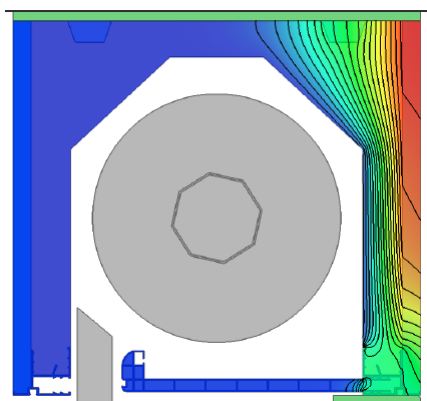
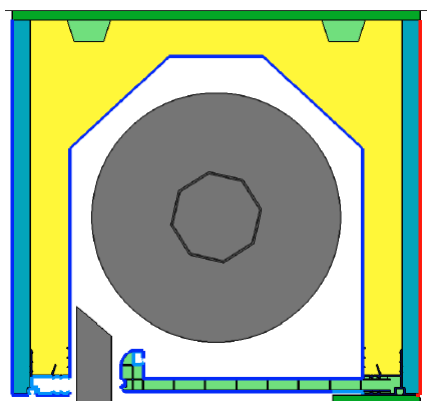


CASSONETTO PLUS 25 Z
(profondità 254 mm – altezza 256 mm)
con infisso a filo muro interno (FI) e celino in PVC



Il contenuto del presente documento è di proprietà esclusiva di EDILCASS e ne è vietata la riproduzione anche parziale.

Dettagli nodo

| | |
|--|-----------|
| Primitive utilizzate per la simulazione: | 11771 |
| Larghezza telaio (Bf): | 256.00 mm |
| Larghezza visibile pannello isolante (Bp): | - |
| Spessore pannello isolante (Dp): | - |

Condizioni al contorno esterne:

| | |
|--------------------------|-------------------------|
| Temperatura: | 0.000 °C |
| Resistenza superficiale: | 0.04 m ² K/W |

Condizioni al contorno interne:

| | |
|--------------------------|--------------------------|
| Temperatura: | 20.000 °C |
| Resistenza superficiale: | 0.130 m ² K/W |
| Umidità: | 65.00 % |

Risultati calcolati secondo la UNI EN ISO 10077-2:2017

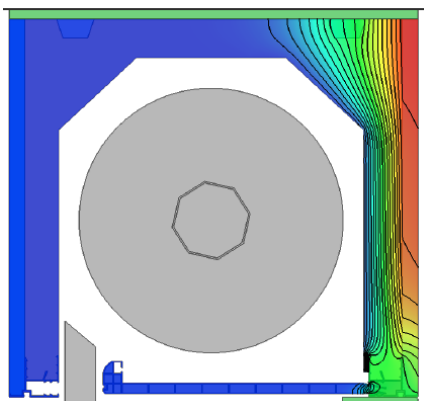
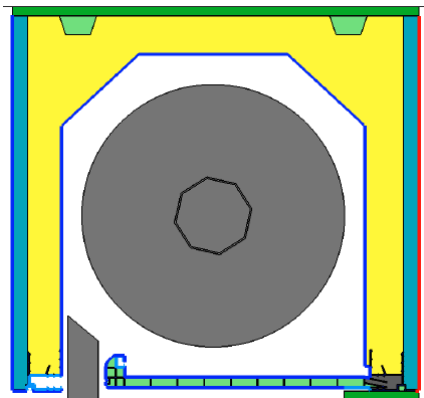
| | |
|--|-------------|
| Differenza di temperatura interno/esterno: | 20.000 °C |
| Conduzzanza 2D (Lf2D): | 0.4173 W/mK |

Trasmittanza (U): 1.6302 W/m²K



Giugno 2022

CASSONETTO PLUS 30 Z
(profondità 300 mm – altezza 300 mm)
con infisso a filo muro interno (FI) e celino in PVC



Il contenuto del presente documento è di proprietà esclusiva di EDILCASS e ne è vietata la riproduzione anche parziale.

Dettagli nodo

| | |
|--|-----------|
| Primitive utilizzate per la simulazione: | 12304 |
| Larghezza telaio (Bf): | 300.00 mm |
| Larghezza visibile pannello isolante (Bp): | - |
| Spessore pannello isolante (Dp): | - |

Condizioni al contorno esterne:

| | |
|--------------------------|-------------------------|
| Temperatura: | 0.000 °C |
| Resistenza superficiale: | 0.04 m ² K/W |

Condizioni al contorno interne:

| | |
|--------------------------|--------------------------|
| Temperatura: | 20.000 °C |
| Resistenza superficiale: | 0.130 m ² K/W |
| Umidità: | 65.00 % |

Risultati calcolati secondo la UNI EN ISO 10077-2:2017

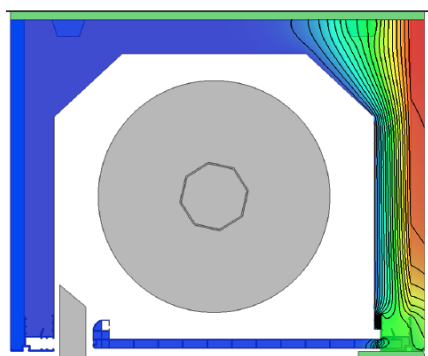
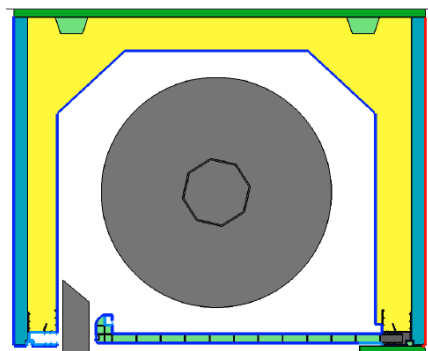
| | |
|--|-------------|
| Differenza di temperatura interno/esterno: | 20.000 °C |
| Conduzzanza 2D (Lf2D): | 0.4054 W/mK |

Trasmittanza (U): 1.3512 W/m²K



Giugno 2022

CASSONETTO PLUS 35 Z
(profondità 350 mm – altezza 300 mm)
con infisso a filo muro interno (FI) e celino in PVC



Il contenuto del presente documento è di proprietà esclusiva di EDILCASS e ne è vietata la riproduzione anche parziale.

Dettagli nodo

| | |
|--|-----------|
| Primitive utilizzate per la simulazione: | 12317 |
| Larghezza telaio (Bf): | 300.00 mm |
| Larghezza visibile pannello isolante (Bp): | - |
| Spessore pannello isolante (Dp): | - |

Condizioni al contorno esterne:

| | |
|--------------------------|-------------------------|
| Temperatura: | 0.000 °C |
| Resistenza superficiale: | 0.04 m ² K/W |

Condizioni al contorno interne:

| | |
|--------------------------|--------------------------|
| Temperatura: | 20.000 °C |
| Resistenza superficiale: | 0.130 m ² K/W |
| Umidità: | 65.00 % |

Risultati calcolati secondo la UNI EN ISO 10077-2:2017

| | |
|--|-------------|
| Differenza di temperatura interno/esterno: | 20.000 °C |
| Conduttanza 2D (Lf2D): | 0.3923 W/mK |

Trasmittanza (U): 1.3075 W/m²K



Giugno 2022